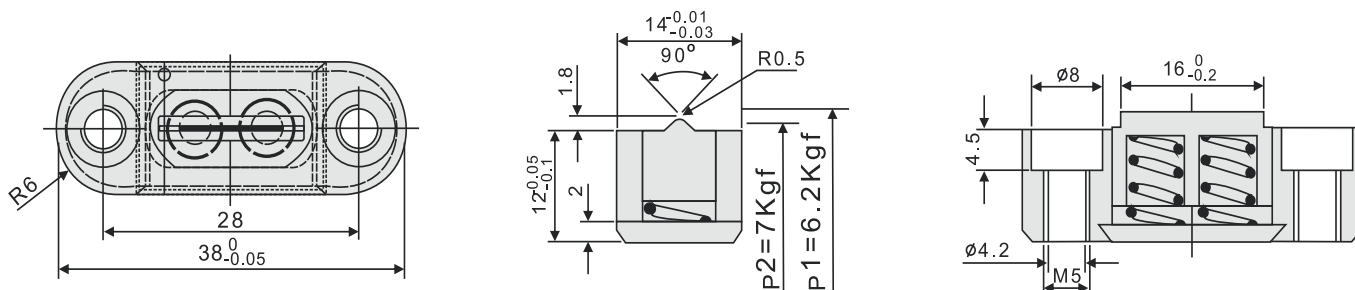


УДЕРЖИВАЮЩЕЕ УСТРОЙСТВО

АС-AZ5140/0

ОПИСАНИЕ:

МАТЕРИАЛ: 1.2343
 ТВЕРДОСТЬ: 54 +/-2 HRC
 ПРИМЕР ЗАКАЗА: АС-КОД



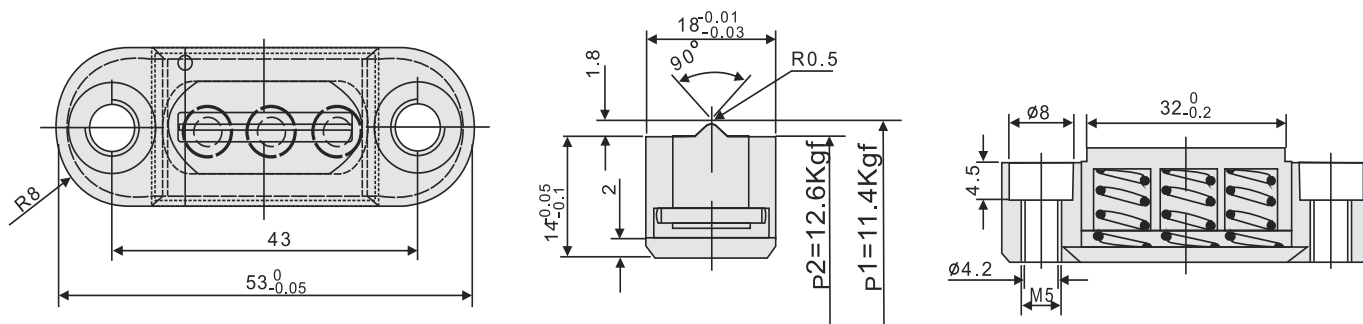
Крепёжные винты	Макс. удерживаемый вес P1 (kgf)	Макс. удерживаемый вес P2 (kgf)
M4x20	6.2	7.0

УДЕРЖИВАЮЩЕЕ УСТРОЙСТВО

АС-AZ5140/1

ОПИСАНИЕ:

МАТЕРИАЛ: 1.2343
 ТВЕРДОСТЬ: 54 +/-2 HRC
 ПРИМЕР ЗАКАЗА: АС-КОД



Крепёжные винты	Макс. удерживаемый вес P1 (kgf)	Макс. удерживаемый вес P2 (kgf)
M4x20	11.4	12.6