

**МАТЕРИАЛ:** AISI 420B

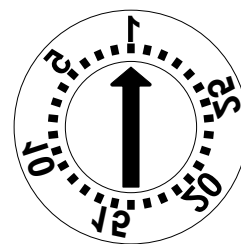
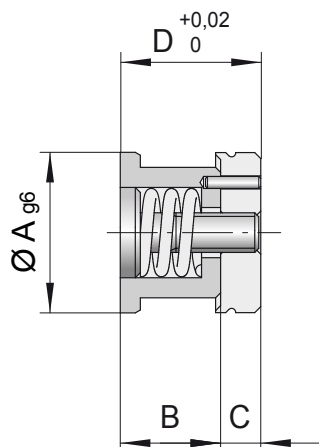
**ТВЁРДОСТЬ:** 50÷55 HRC

**ОПИСАНИЕ:**

Патентованная система Ermanno Balzi  
Датировщик с маркировкой дня.

**ПРИМЕР ЗАКАЗА:**

КОД DA-GF10



DA-GF

A	B	C	D	Код
10	10	4	14	DA-GF10
12	10	4	14	DA-GF12
16	10	4	14	DA-GF16

**МАТЕРИАЛ:** AISI 420B

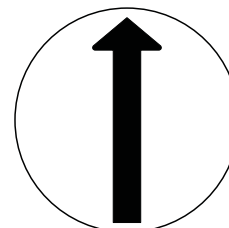
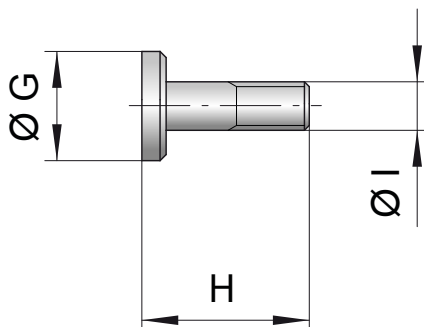
**ТВЁРДОСТЬ:** 48÷50 HRC

**ОПИСАНИЕ:**

Вставка для датировщика Ermanno Balzi

**ПРИМЕР ЗАКАЗА:**

КОД ID-FG10



ID-FG

G	H	I	Код
6	14	M3*0,35	ID-FG10
7	14	M4*0,35	ID-FG12
9	14	M4*0,35	ID-FG16