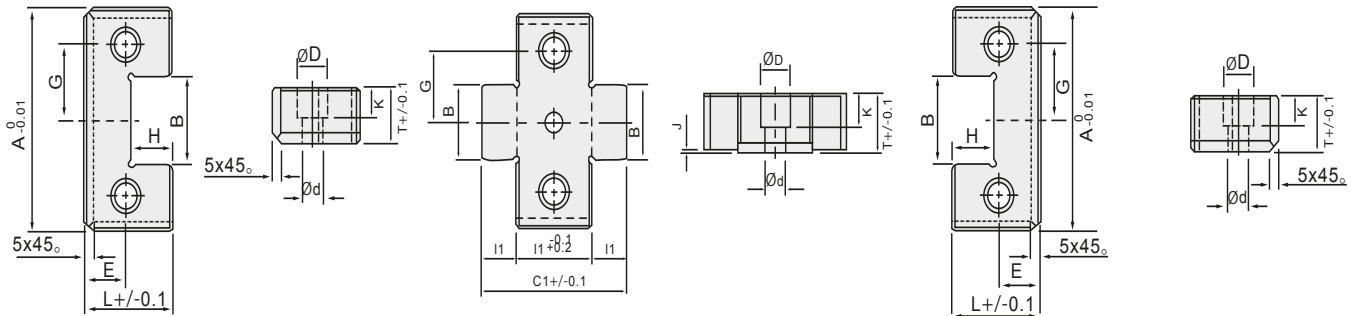
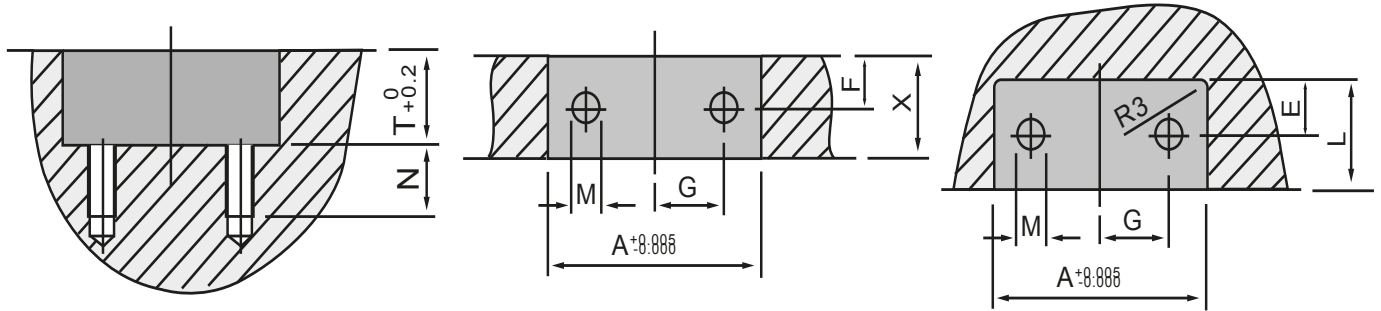


**ОПИСАНИЕ:**

**МАТЕРИАЛ:** 1.2842 или аналог  
**ТВЕРДОСТЬ:** 50-56 HRC  
**ПРИМЕР ЗАКАЗА:** AC-КОД



КОД	A	X	B	C1	D	d	E	F	G	h	H	J	K	L	L1	T	M	N
AXSI 5026	50	26	17	43	10.5	6.5	11	13	17	8.5	9.5	1.5	8	21.5	26	16	M6	15
AXSI 5036	50	36	17	53	10.5	6.5	11	18	17	8.5	9.5		8	21.5	36	16	M6	15
AXSI 7526	75	26	25	51	16.5	10.5	18	13	25	14	15		12	36	26	19	M10	20
AXSI 7536	75	36	25	61	16.5	10.5	18	18	25	14	15		12	36	36	19	M10	20
AXSI 10036	100	36	35	71	16.5	10.5	22	18	35	20	21		12	45	36	19	M10	20
AXSI 10046	100	46	35	81	16.5	10.5	22	23	35	20	21		12	45	46	19	M10	20
AXSI 12536	125	36	45	71	16.5	10.5	22	18	42	20	21		12	45	36	25	M10	20
AXSI 12546	125	46	45	81	16.5	10.5	22	23	42	20	21		12	45	46	25	M10	20