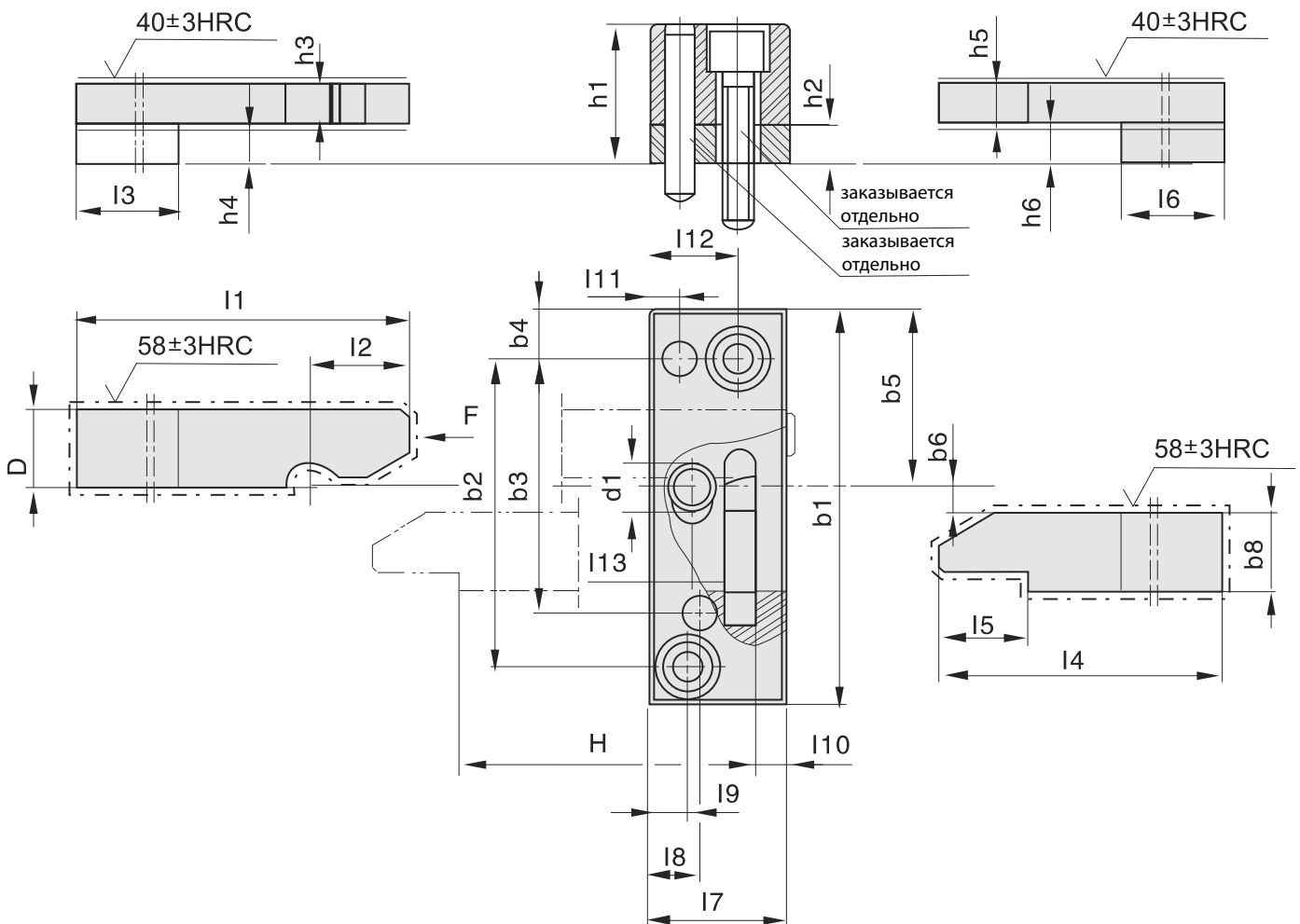


ОПИСАНИЕ: Простой дизайн и лёгкая установка.
Высота регулируется во время рабочего процесса.

МАТЕРИАЛ: 1.2311 + 1.2379 + 1.2344 + 1.1213 или аналог
ТВЕРДОСТЬ: см.чертеж
ПРИМЕР ЗАКАЗА: AC-КОД



КОД	b1	l7	b4	l11	l9	l8	l12	b5	l13	h2	l1	b7	h3	l4
	mm	mm	mm	mm	mm	mm	mm	mm	mm	mm	mm	mm	mm	mm
AZ170/1	63	22	8	5	6	8	14	28.5	7	6	100	12.5	6	125
AZ170/2	90	34	13	8	8	18	24	45	16	7.5	140	20	12.5	160
AZ170/3	112	42	15	9	9	22	31	55	20	12	200	25	16	250

ПРИМЕР

