

## CA.04.10

. MR

. Swivel Bracket MR

. Schwenkbock MR

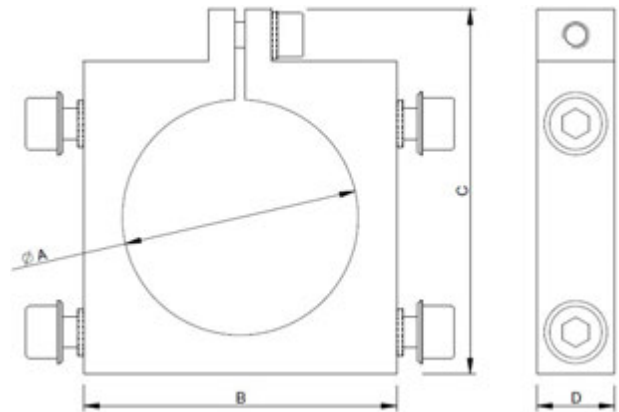
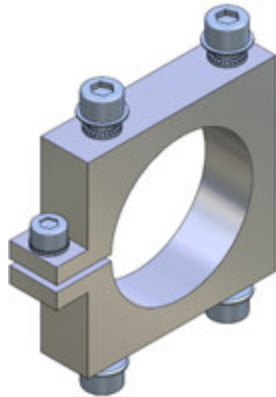


Table / Tabelle

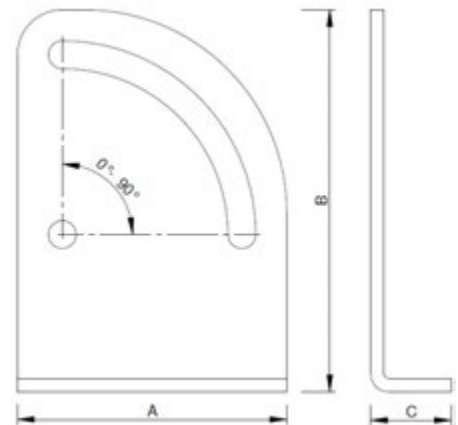
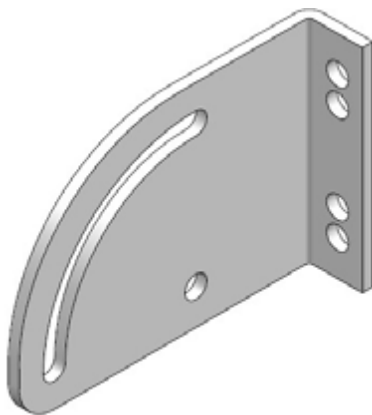
M = Suitable for CA.MR.../ CA.ATE...  
Passend für CA.MR.../ CA.ATE...

Remarks / Anmerkungen:

Material / Werkstoff: Aluminium

Surface: silver anodized  
Oberfläche: eloxiert

Article no.	A	B	C	D	M	Weight
CA.04.10.30.1	30	45	55	15	MR.05M / ATE.05M	87 g
CA.04.10.36.1	36	50	62		MR.10M / ATE.10M	97 g
CA.04.10.45.1	45	60	70		MR.20M / ATE.20M	115 g
CA.04.10.56.1	56	70	85		MR.30AM / ATE.30AM	136 g
CA.04.10.75.1	75	90	105		MR.50AM / ATE.50AM	188 g



Application example / Anwendungsbeispiel

Article no.	A	B	C	M	Weight
CA.04.10.30.2	50	75	18	MR.05M / ATE.05M	84 g
CA.04.10.36.2	55	80		MR.10M / ATE.10M	100 g
CA.04.10.45.2	60	85		MR.20M / ATE.20M	116 g
CA.04.10.56.2	65	90		MR.30AM / ATE.30AM	134 g
CA.04.10.75.2	85	122		28	MR.50AM / ATE.50AM

Remarks / Anmerkungen:

Material : Zinc plated steel  
Werkstoff: verzinkt Stahl

