

# НАКЛОННАЯ КОЛОНКА С КОНИЧЕСКОЙ ГОЛОВКОЙ / RB1032

## АЛЬТЕРНАТИВНЫЕ КОДЫ:

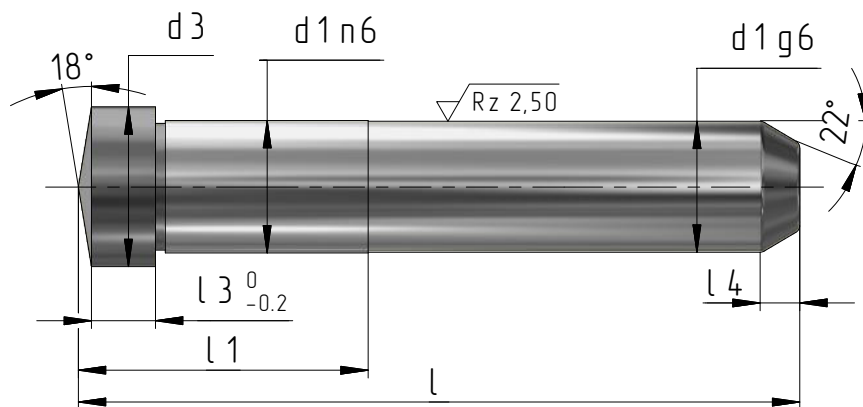
≈E1032; N072; SS

МАТЕРИАЛ: 1.7131

ОПИСАНИЕ: Колонка с одним диаметром, без каналов для смазки; идеальна для наклонной установки без обработки головки, которая сглажена на 18°.

Твердость: 58 ± 2 HRC

ПРИМЕР ЗАКАЗА: RB1032-D\*L



d1	d3	l3	l4	l1	l															
					60	70	80	90	100	120	140	160	180	200	220	240	280	320	360	
10	12	2	4	13	•	•	•	•	•	•										
12	15	3	5	17	•		•		•	•	•	•								
14	17	3	5	22	•		•		•	•	•	•								
16	19	3	5	22	•		•		•	•	•	•	•	•						
18	21	3	7	22	•		•		•	•	•	•	•	•	•					
20	23	4	7	22			•		•	•	•	•	•	•	•	•				
22	25	4	7	22	•		•		•	•	•	•	•	•	•	•				
24	27	4	7	27			•		•	•	•	•	•	•	•	•	•	•		
30	35	5	7	36					•	•	•	•	•	•	•	•	•	•	•	•