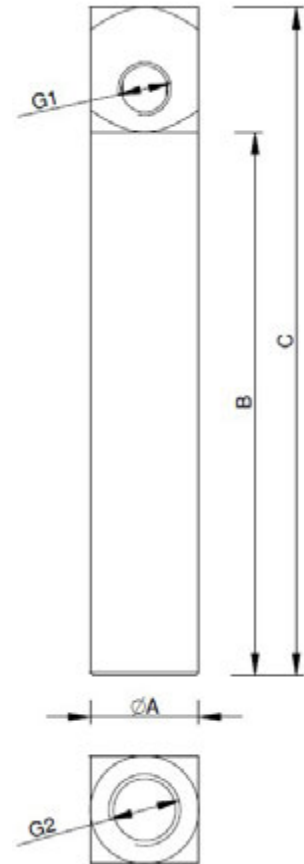
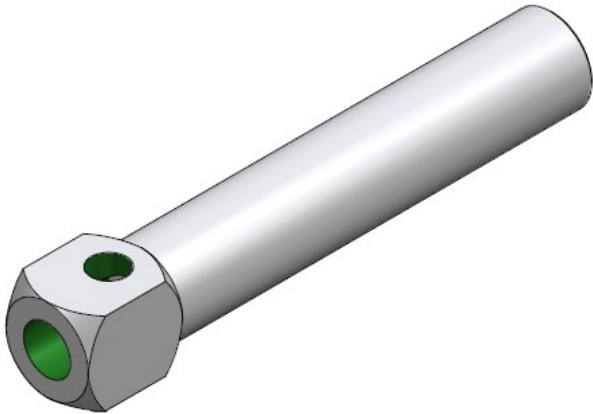


CA.05 GSE

Ø 10-14-20-30

. Gripper Arm for Vacuum Cups

. Greifarm für Vakuumsauger

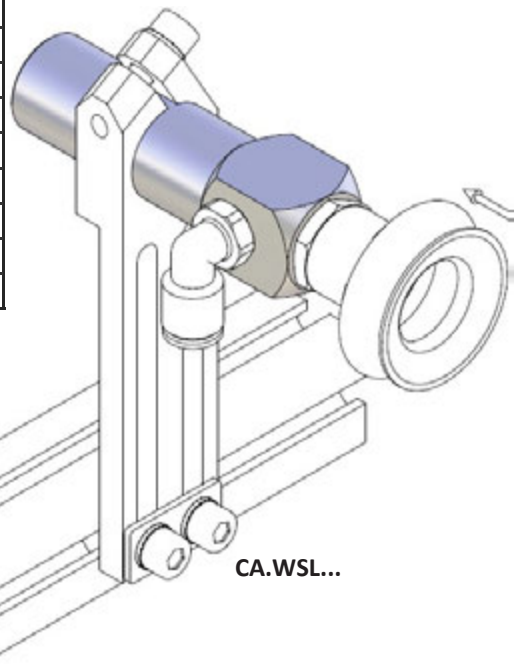


Remarks / Anmerkungen:

Material / Werkstoff: Aluminium

Surface: silver anodized
Oberfläche: eloxiert

Article no.	A	B	C	G1	G2	Weight	
CA.GSE.1018M530	10	30	52	M5	G 1/8	15 g	
CA.GSE.1018M560		60	82			18 g	
CA.GSE.1018M590		90	112			25 g	
CA.GSE.10M5M530		30	46		M5	M5	9 g
CA.GSE.10M5M560		60	76				15 g
CA.GSE.10M5M590		90	106				20 g
CA.GSE.14181840	14	40	62	G 1/8	G 1/8	30 g	
CA.GSE.14181880		80	102			43 g	
CA.GSE.141818120		120	142			47 g	
CA.GSE.20141850	20	50	73	G 1/8	G 1/4	66 g	
CA.GSE.201418100		100	123			84 g	
CA.GSE.201418150		150	173			155 g	
CA.GSE.30141480	30	80	108	G 1/4	G 1/4	219 g	
CA.GSE.301414140		140	168			283 g	
CA.GSE.301414200		200	228				



Application example / Anwendungsbeispiel

CA.L.../CA.X.../CA.JU...

CA.WSL...