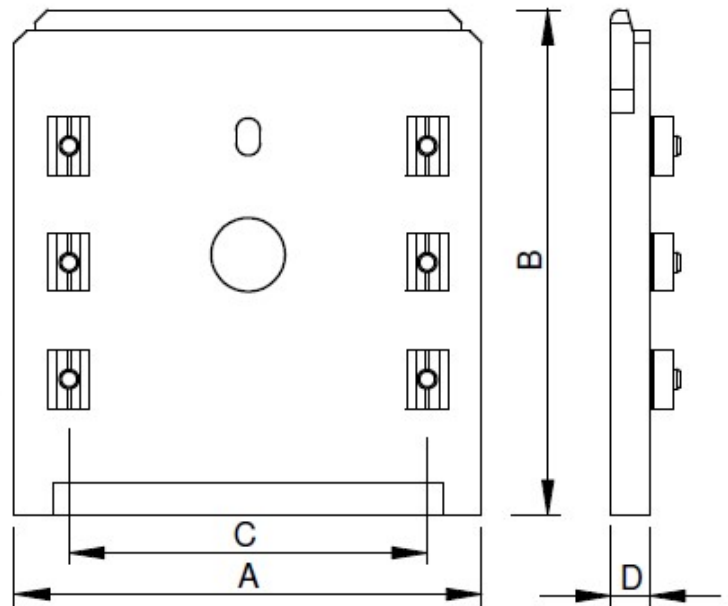
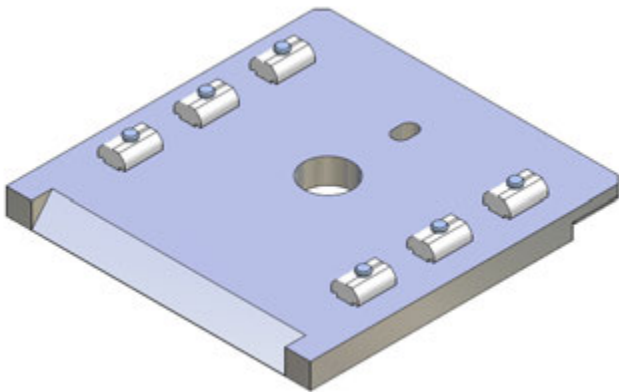


CA.01.02 (FP 60-90-120)

GS

. Quick changer (gripper side)

. Schnellwerkzeugwechsler (Greiferseite)



Application example / Anwendungsbeispiel

Table / Tabelle

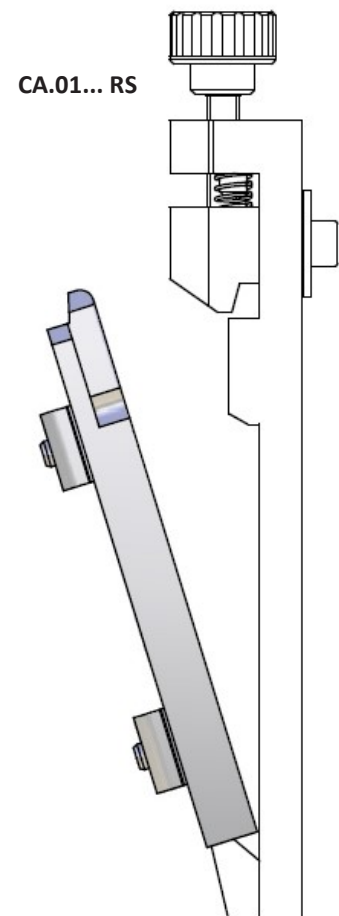
M = Suitable for EOAT Groundplate CA.01.02...
Passend für Greifergrundplatte CA.01.02...

M1 = Suitable for Profile
Passend für Profil

Remarks / Anmerkungen:

Material / Werkstoff: Aluminium

Surface: silver anodized
Oberfläche: eloxiert



Article no.	A	B	C	D	M	M1	Weight
CA.01.02.002	60	72	20	10	CA.01.02.001	...	93 g
CA.01.02.002.X						L/X	130 g
CA.01.02.004	120	130	92		CA.01.02.003	...	377 g
CA.01.02.004.X						L/X/JU	432 g
CA.01.02.004A					...	371 g	
CA.01.02.004A.X					L/X/JU	426 g	
CA.01.02.008	90	108	62		CA.01.02.007	...	225 g
CA.01.02.008.X						L/X	262 g