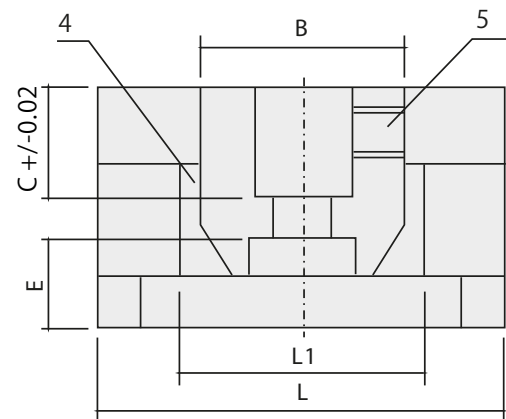
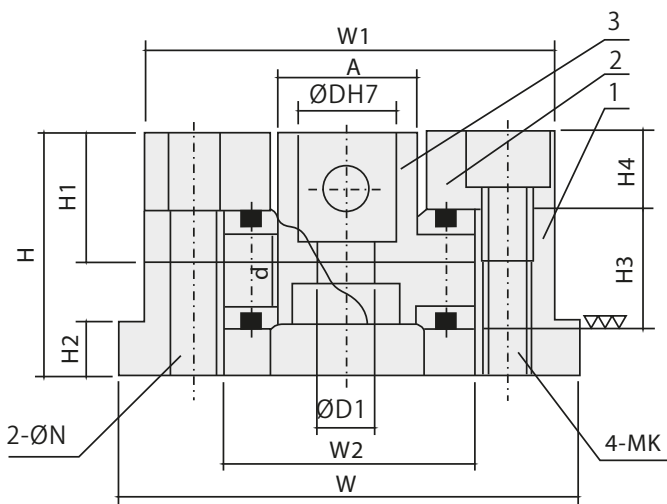
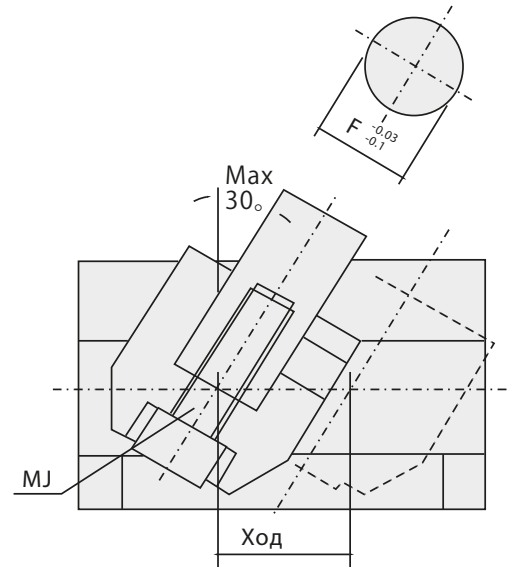
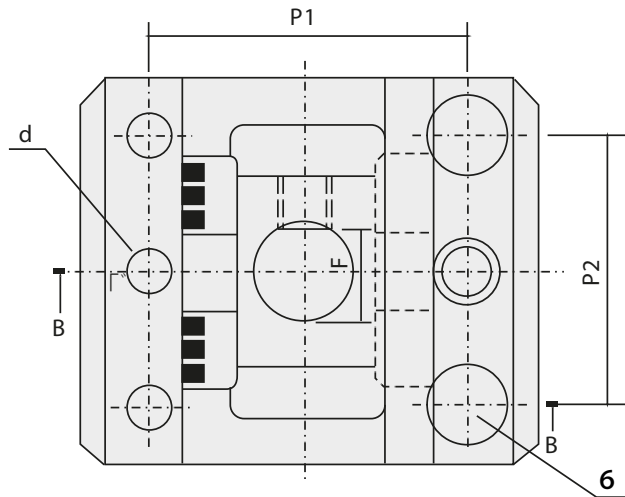


ОПИСАНИЕ: Раздвижная система, обеспечивающая наклон между $\pm 30^\circ$; подходит для сложных внутренних операций по обработке. Механизм может быть установлен между двумя плитами толкателей и снаружи, не нарушая функционала. Позволяет использовать большую часть доступного пространства.

1. основа ползуна -1.0503 (1 шт.) 2. верхняя пластина 1.0503 (2 шт.) 3.держатель - 1.0503 (1 шт.) 4. пластина скольжения G-CuZn25Al5 +графит (2 шт.) 5.Винт - 1.7220 (1 шт.) 6. Винт - 4 шт. 1.7220

ПРИМЕР ЗАКАЗА: АС-КОД



КОД	ØD	Ød	ØD1	A	B	C	E	F	MJ	H	H1	H2	H3	H4	L	L1	W	W1	W2	P1	P2	MK	N	Ход
AS-8	8	7	4.5	11	20	8	10	7	M4	22	12.5	5	11	7	32	20	33	30	19	24	20	M3	3	10
AS-10	10	7	5.5	15	25	10	12.5	9	M5	27	15.5	5	15	8	45	25	45	40	25	32	30	M4	4	18
AS-12	12	10	7	17	25	12	15	11	M6	32	18	7	16	10	50	30	57	51	31	39	35	MБ	6	20
AS-16	16	12	9	22	30	16	15	14.5	M8	36	20	8	20	10	65	40	65	58	38	46	40	MБ	6	25
AS-20	20	14	11	26	40	20	16	18	M10	42	23	11	22	12	80	50	80	72	44	56	55	M8	8	30
AS-25	25	16	14	32	45	25	17	22.5	M12	50	28	15	26	15	90	55	93	85	52	66	65	M10	10	35
AS-30	30	18	14	38	50	30	17	27	M12	55	30	15	30	15	100	60	101	93	60	74	70	M10	10	40
AS-35	35	20	14	45	60	35	18	32	M12	62	35	15	34	18	120	75	120	110	70	85	80	M12	10	45
AS-40	40	25	18	55	70	40	19	36	M16	70	40	15	44	18	135	85	130	120	80	95	90	M12	10	50
AS-45	45	30	18	60	80	45	24	40	M16	80	45	15	50	20	150	95	140	130	90	105	110	M12	10	55