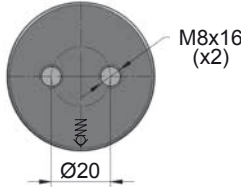
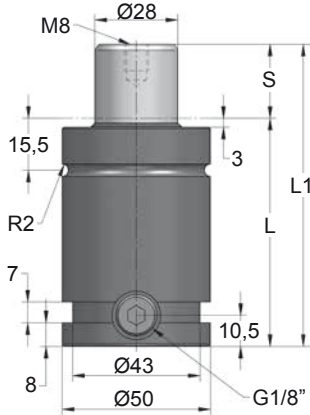
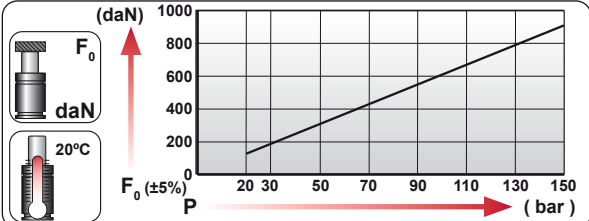


KZ 1000 V1

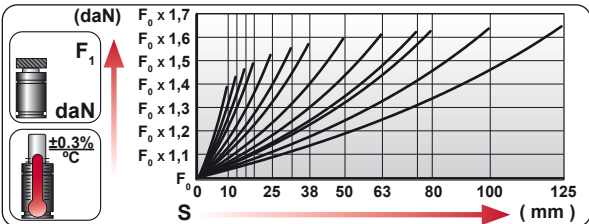
Compact Height



ORDER	S (mm)	L1 ±0.25 (mm)	L (mm)	Kg.
KZ 1000 010 V1	10	72	62	0.71
KZ 1000 013 V1	13	78	65	0.74
KZ 1000 016 V1	16	84	68	0.76
KZ 1000 019 V1	19	90	71	0.79
KZ 1000 025 V1	25	102	77	0.84
KZ 1000 032 V1	32	116	84	0.90
KZ 1000 038 V1	38	128	90	0.95
KZ 1000 050 V1	50	152	102	1.05
KZ 1000 063 V1	63	178	115	1.16
KZ 1000 075 V1	75	202	127	1.26
KZ 1000 080 V1	80	212	132	1.30
KZ 1000 100 V1	100	252	152	1.47
KZ 1000 125 V1	125	302	177	1.68

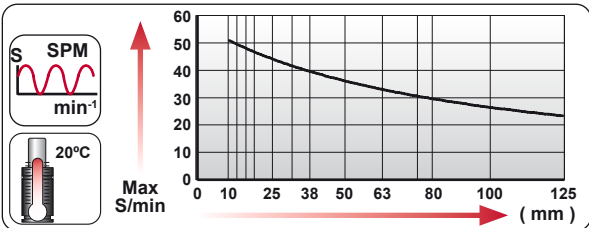


CODE	Pressure (bar/psi)	F ₀ (daN)	F ₁ (daN)
KZ 1000 050 V1	150 / 2175	920	1470
KZ-H 1000 050 V1	0 / 0	---	---



ENG ORDER
 DEU BESTELLUNG
 FRA COMMANDE
 ITA ORDINE
 ESP PEDIDO
 POR PEDIDO

F₀ daN S mm
 KZ 1000 50 V1



--	--	--	--	--	--	--	--

N ₂	Smax < 90%	Vmax 1,6 m/s	bar psi 20 290	bar psi 150 2175	°C °F 0 32	°C °F 80 176	600 CP-
----------------	------------	--------------	-------------------	---------------------	---------------	-----------------	---------

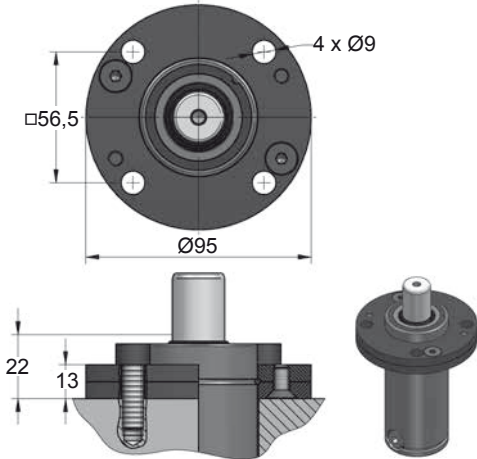


KZ 1000 V1 MOUNTS

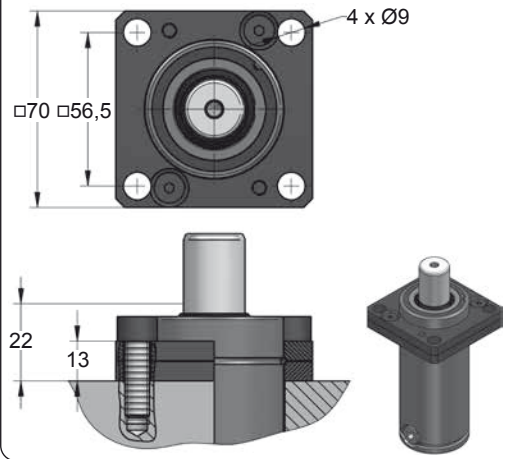
Compact Height

 	 L1=138 L1=152 L1=152	 L1=138 L1=150 L1=150	 L1=170 L1=185 L1=195	 L1=195	 L1=165 L1=175	 L1=220		
MODEL	X	X						
SERIES	MINI	COMPACT HEIGHT	THREADED	LOW PROFILE	HEAVY DUTY	ISO	HEAVY LOAD	POWER COMPACT STROKE

A14-050



A34-050



		 SEAL KIT S-XXXXXXX	 CARTRIDGE KIT C-XXXXXXX		
--	--	-------------------------------	------------------------------------	--	--

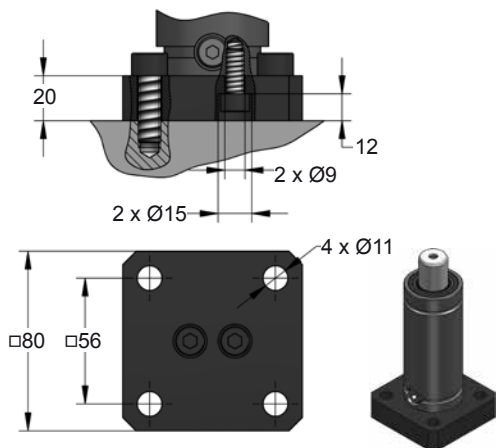
CODE	KZ 1000 050 V1	KIT S-XXXXXXX KIT C-XXXXXXX	A14-050	18 CG 1-Q
ENG ORDER	GAS SPRING	REPAIR KIT	FLANGE	CHARGING ADAPTER
DEU BESTELLUNG	GASDRUCKFEDER	ERSATZTEILSATZ	FLANSCHEN	LADEADAPTER
FRA COMMANDE	RESSORT À GAZ	KIT DE RÉPARATION	BRIDE	RACCORD DE CHARGE
ITA ORDINE	CILINDRO AD AZOTO	KIT DI MANUTENZIONE	FLANGE	ADATTATORE DI CARICO
ESP PEDIDO	RESORTE DE GAS	KIT DE REPARACION	BRIDA	ADAPTADOR DE CARGA
POR PEDIDO	CILINDRO DE GÁS	KIT DE MANUTENÇÃO	FLANGE	ADAPTADOR DE CARGA

KZ 1000 V1 MOUNTS

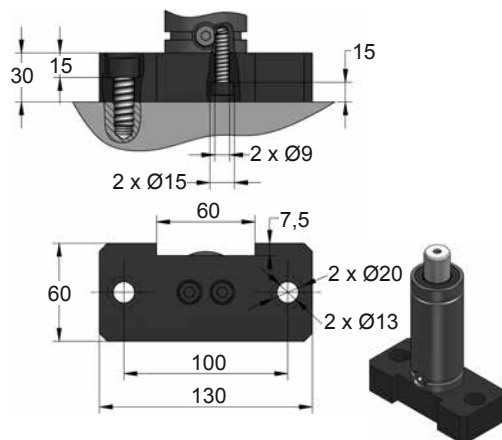
Compact Height

AZOL
GAS

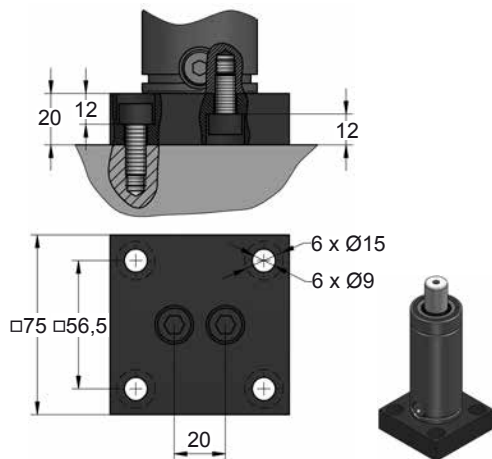
B13-050



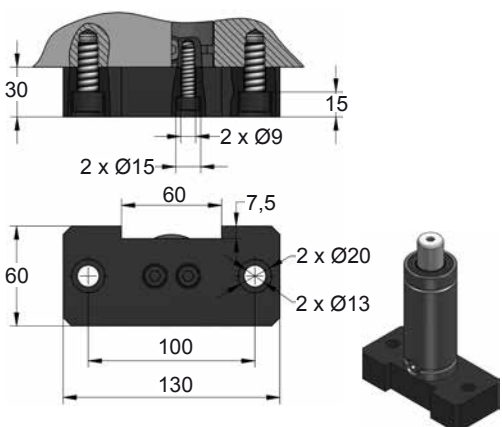
B18-050



B21-050



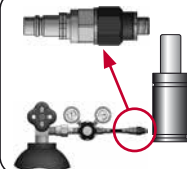
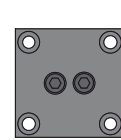
B28-050



SEAL
KIT S-XXXXXXX



CARTRIDGE
KIT C-XXXXXXX



CODE

KZ 1000 050 V1

KIT S-XXXXXXX
KIT C-XXXXXXX

B13-050

18 CG 1-Q

ENG ORDER
DEU BESTELLUNG
FRA COMMANDE
ITA ORDINE
ESP PEDIDO
POR PEDIDO

GAS SPRING
GASDRUCKFEDER
RESSORT À GAZ
CILINDRO AD AZOTO
RESORTE DE GAS
CILINDRO DE GAS

REPAIR KIT
ERSATZTEILSATZ
KIT DE RÉPARATION
KIT DI MANUTENZIONE
KIT DE REPARACION
KIT DE MANUTENÇÃO

FLANGE
FLANSCH
BRIDE
FLANGE
BRIDA
FLANGE

CHARGING ADAPTER
LADEADAPTER
RACCORD DE CHARGE
ADATTATORE DI CARICO
ADAPTADOR DE CARGA
ADAPTADOR DE CARGA

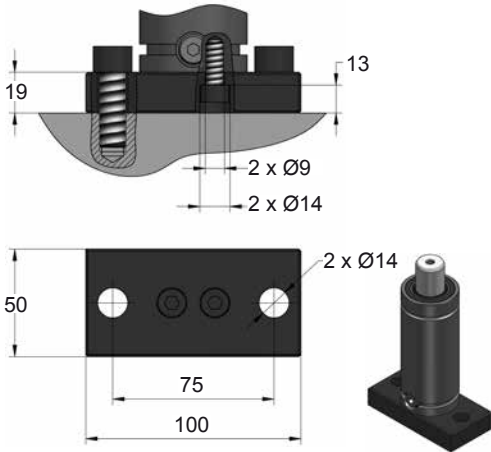


KZ 1000 V1 MOUNTS

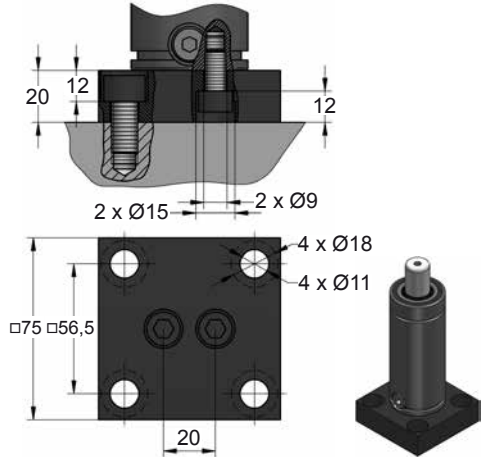
Compact Height

B43-050

K32 P0
EM24.54.700/F

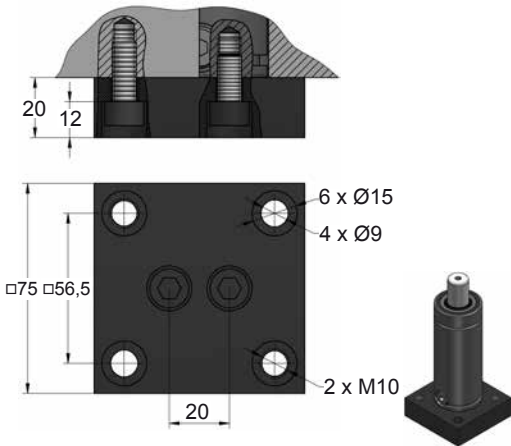


B51-050

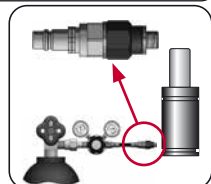
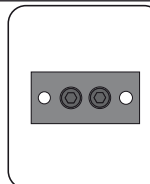
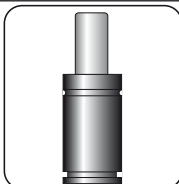
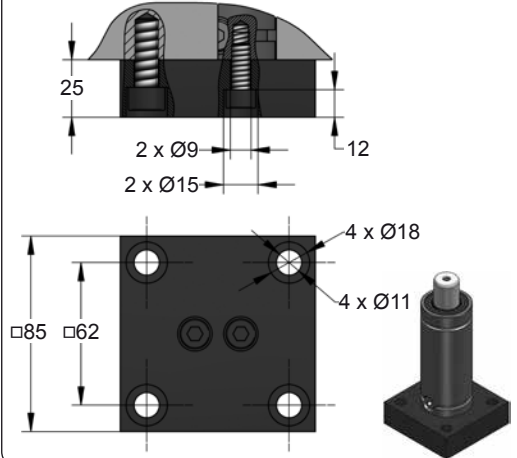


B76-050

ISO 9001 CERTIFIED E24.54.815.G
EM24.54.700/F



B98-050



CODE	KZ 1000 050 V1	KIT S-XXXXXXX KIT C-XXXXXXX	B43-050	18 CG 1-Q
ENG ORDER	GAS SPRING	REPAIR KIT	FLANGE	CHARGING ADAPTER
DEU BESTELLUNG	GASDRUCKFEDER	ERSATZTEILSATZ	FLANSCHEN	LADEADAPTER
FRA COMMANDE	RESSORT À GAZ	KIT DE RÉPARATION	BRIDE	RACCORD DE CHARGE
ITA ORDINE	CILINDRO AD AZOTO	KIT DI MANUTENZIONE	FLANGE	ADATTATORE DI CARICO
ESP PEDIDO	RESORTE DE GAS	KIT DE REPARACION	BRIDA	ADAPTADOR DE CARGA
POR PEDIDO	CILINDRO DE GÁS	KIT DE MANUTENÇÃO	FLANGE	ADAPTADOR DE CARGA



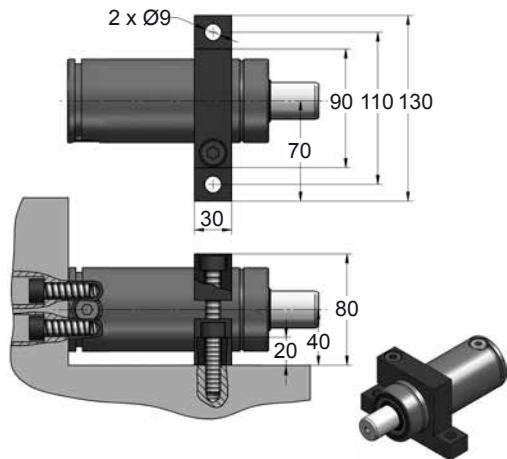
KZ 1000 V1 MOUNTS

Compact Height

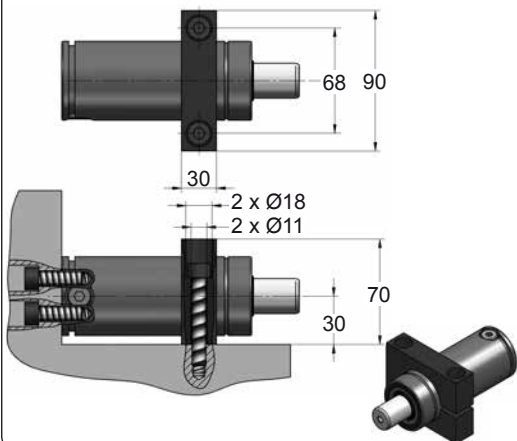


E24.54.815.G
EM24.54.700F

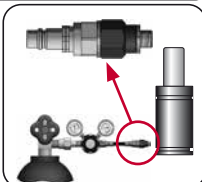
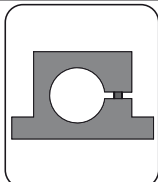
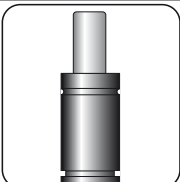
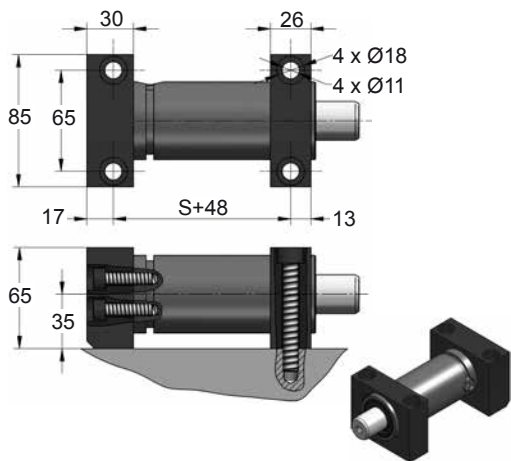
D02-050



D67-050



D82-050



CODE	KZ 1000 050 V1	KIT S-XXXXXXX KIT C-XXXXXXX	D02-050	18 CG 1-Q
ENG ORDER	GAS SPRING	REPAIR KIT	FLANGE	CHARGING ADAPTER
DEU BESTELLUNG	GASDRUCKFEDER	ERSATZTEILSATZ	FLANSCHEN	LADEADAPTER
FRA COMMANDE	RESSORT À GAZ	KIT DE RÉPARATION	BRIDE	RACCORD DE CHARGE
ITA ORDINE	CILINDRO AD AZOTO	KIT DI MANUTENZIONE	FLANGE	ADATTATORE DI CARICO
ESP PEDIDO	RESORTE DE GAS	KIT DE REPARACION	BRIDA	ADAPTADOR DE CARGA
POR PEDIDO	CILINDRO DE GAS	KIT DE MANUTENÇÃO	FLANGE	ADAPTADOR DE CARGA