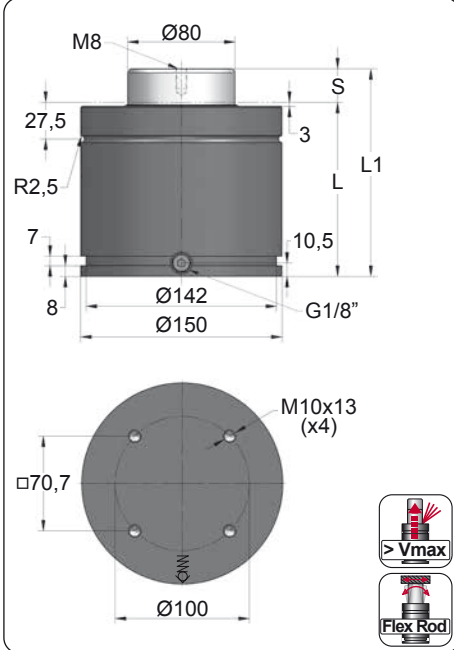


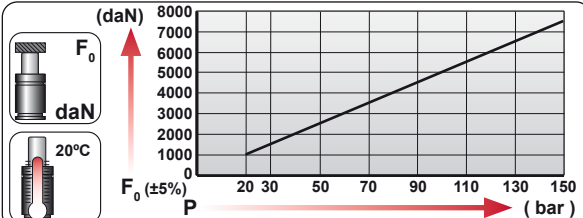
GN 7500

Heavy Duty

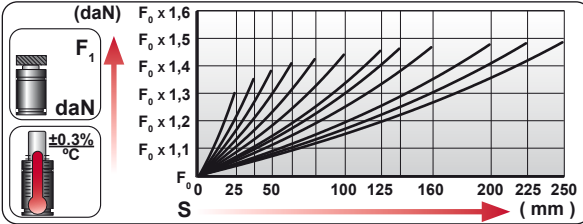




ORDER	S (mm)	L1 ±0,25 (mm)	L (mm)	Kg.
GN 7500 025	25	155	130	13.27
GN 7500 038	38	181	143	14.09
GN 7500 050	50	205	155	14.84
GN 7500 063	63.5	232	168.5	15.70
GN 7500 080	80	265	185	16.74
GN 7500 100	100	305	205	18.00
GN 7500 125	125	355	230	19.58
GN 7500 137	137.5	380	242.5	20.37
GN 7500 160	160	425	265	21.80
GN 7500 200	200	505	305	24.32
GN 7500 225	225	555	330	25.90
GN 7500 250	250	605	355	27.48



CODE	Pressure (bar)	Pressure (psi)	Force F_0 (daN)	Force F_1 (daN)
GN 7500 050	150	2175	7540	10430
GN-H 7500 050	0	0	---	---

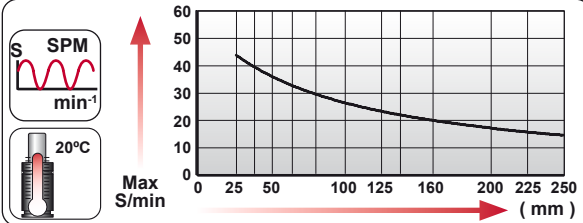


ENG ORDER
 DEU BESTELLUNG
 FRA COMMANDE
 ITA ORDINE
 ESP PEDIDO
 POR PEDIDO

F_0 daN
 S mm

GN 7500 50

GN 7500 050



N_2
 $S_{max} < 90\%$
 $V_{max} 1,6 \text{ m/s}$
 $P_{min} (20^\circ\text{C})$ $P_{max} (20^\circ\text{C})$
 T_{min} T_{max}
 600 CP-

N_2	$S_{max} < 90\%$	$V_{max} 1,6 \text{ m/s}$	bar psi 20 290	bar psi 150 2175	°C °F 0 32	°C °F 80 176	600 CP-
-------	------------------	---------------------------	-------------------	---------------------	---------------	-----------------	---------

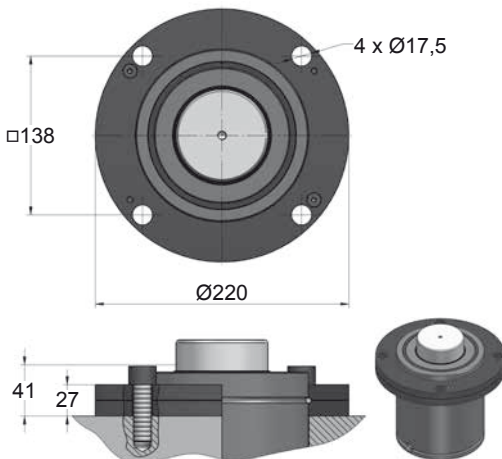


GN 7500 MOUNTS

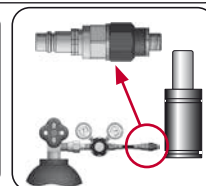
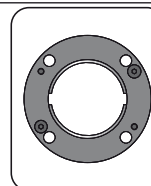
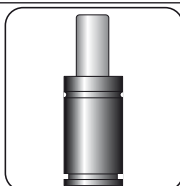
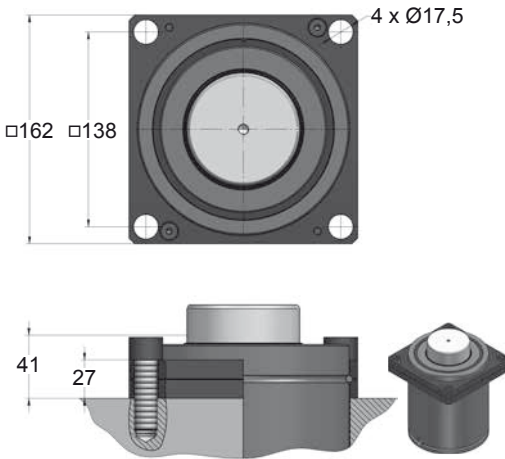
Heavy Duty

MODEL	X CW 9500 CW 11800	X	X	GN 7500 CM 10000 CD 9600	AG 7500	X	CS 18300	
SERIES	MINI 	COMPACT HEIGHT 	THREADED 	LOW PROFILE 	HEAVY DUTY 	ISO 	HEAVY LOAD 	POWER COMPACT STROKE

A14-150



A34-150



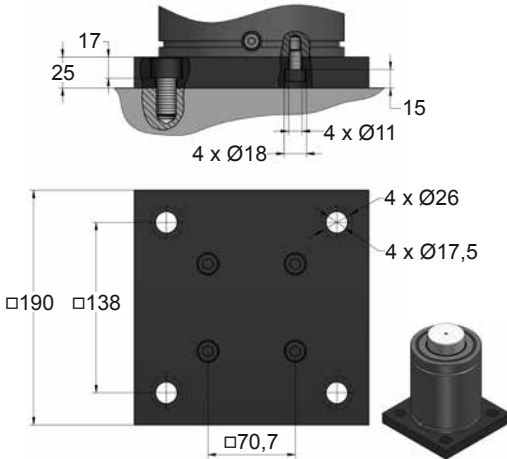
CODE	GN 7500 050	KIT S-XXXXXXX KIT C-XXXXXXX	A14-150	18 CG 1-Q
ENG ORDER	GAS SPRING	REPAIR KIT	FLANGE	CHARGING ADAPTER
DEU BESTELLUNG	GASDRUCKFEDER	ERSATZTEILSATZ	FLANSCHEN	LADEADAPTER
FRA COMMANDE	RESSORT À GAZ	KIT DE RÉPARATION	BRIDE	RACCORD DE CHARGE
ITA ORDINE	CILINDRO AD AZOTO	KIT DI MANUTENZIONE	FLANGE	ADATTATORE DI CARICO
ESP PEDIDO	RESORTE DE GAS	KIT DE REPARACION	BRIDA	ADAPTADOR DE CARGA
POR PEDIDO	CILINDRO DE GÁS	KIT DE MANUTENÇÃO	FLANGE	ADAPTADOR DE CARGA

GN 7500 MOUNTS

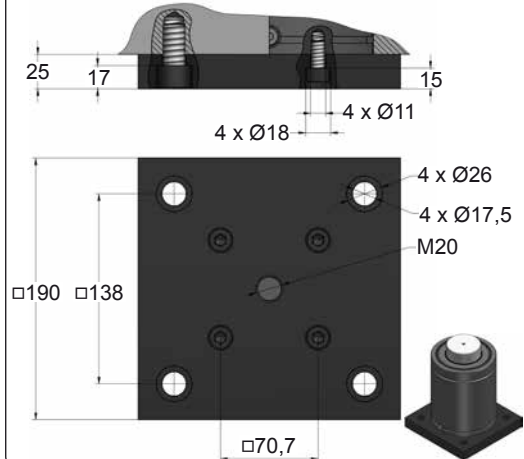
Heavy Duty

AZOL
GAS

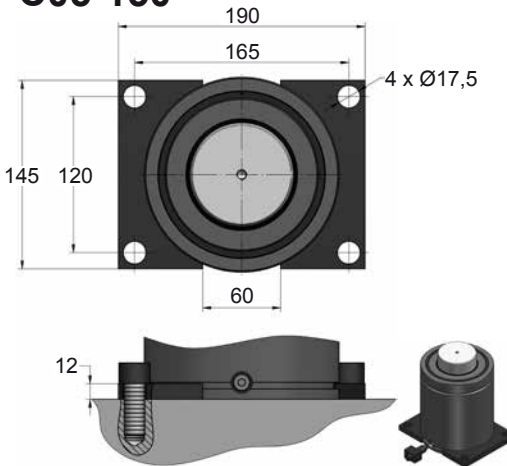
B21-150



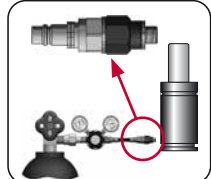
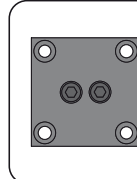
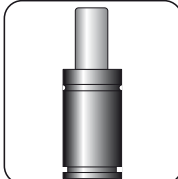
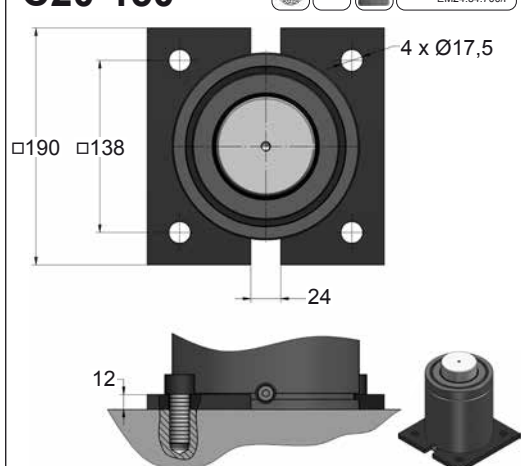
B76-150



C05-150



C20-150



CODE	GN 7500 050	KIT S-XXXXXXX KIT C-XXXXXXX	B21-150	18 CG 1-Q
ENG	ORDER	GAS SPRING	REPAIR KIT	FLANGE
DEU	BESTELLUNG	GASDRUCKFEDER	ERSATZTEILSATZ	FLANSCHEN
FRA	COMMANDE	RESSORT À GAZ	KIT DE RÉPARATION	BRIDE
ITA	ORDINE	CILINDRO AD AZOTO	KIT DI MANUTENZIONE	FLANGE
ESP	PEDIDO	RESORTE DE GAS	KIT DE REPARACION	BRIDA
POR	PEDIDO	CILINDRO DE GÁS	KIT DE MANUTENÇÃO	FLANGE
				CHARGING ADAPTER
				LADEADAPTER
				RACCORD DE CHARGE
				ADATTATORE DI CARICO
				ADAPTADOR DE CARGA
				ADAPTADOR DE CARGA



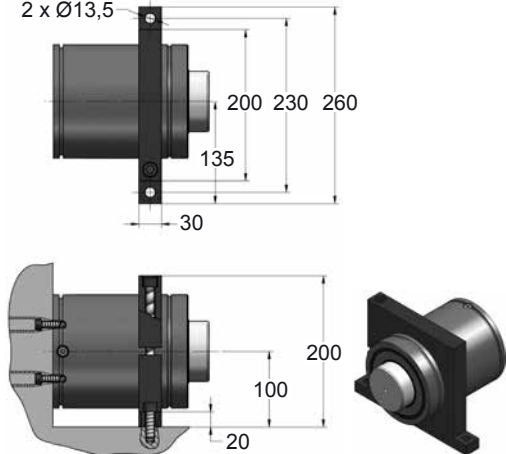
GN 7500 MOUNTS

Heavy Duty

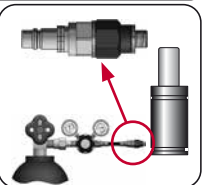
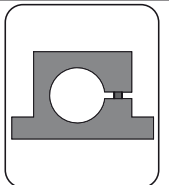
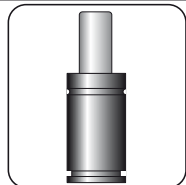
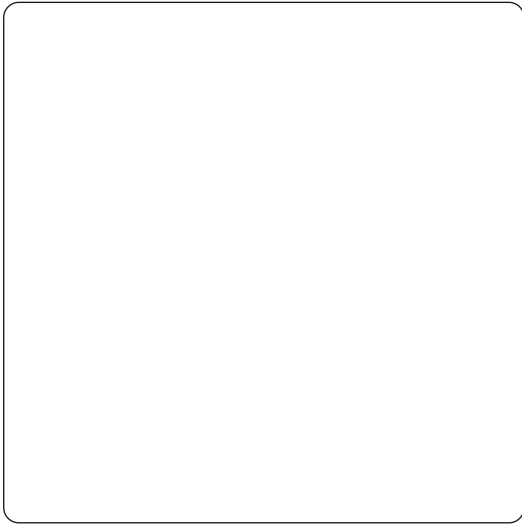
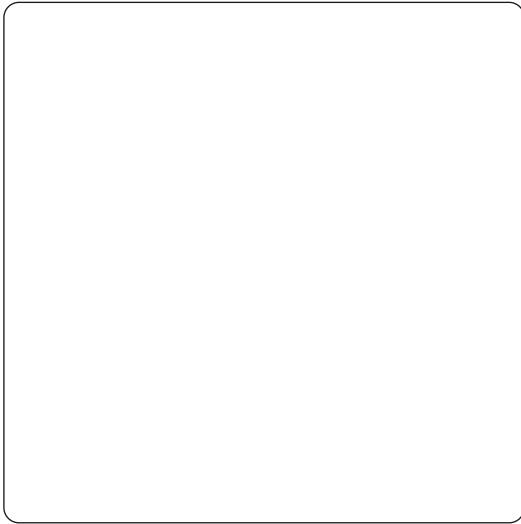
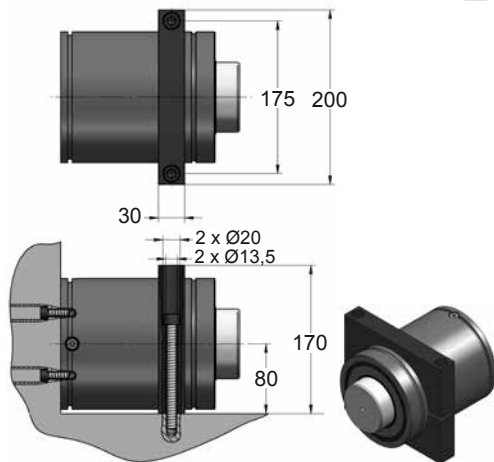


D02-150

2 x Ø13,5



D67-150



CODE	GN 7500 050	KIT S-XXXXXXX KIT C-XXXXXXX	D02-150	18 CG 1-Q
ENG ORDER	GAS SPRING	REPAIR KIT	FLANGE	CHARGING ADAPTER
DEU BESTELLUNG	GASDRUCKFEDER	ERSATZTEILSATZ	FLANSCHEN	LADEADAPTER
FRA COMMANDE	RESSORT À GAZ	KIT DE RÉPARATION	BRIDE	RACCORD DE CHARGE
ITA ORDINE	CILINDRO AD AZOTO	KIT DI MANUTENZIONE	FLANGE	ADATTATORE DI CARICO
ESP PEDIDO	RESORTE DE GAS	KIT DE REPARACION	BRIDA	ADAPTADOR DE CARGA
POR PEDIDO	CILINDRO DE GÁS	KIT DE MANUTENÇÃO	FLANGE	ADAPTADOR DE CARGA