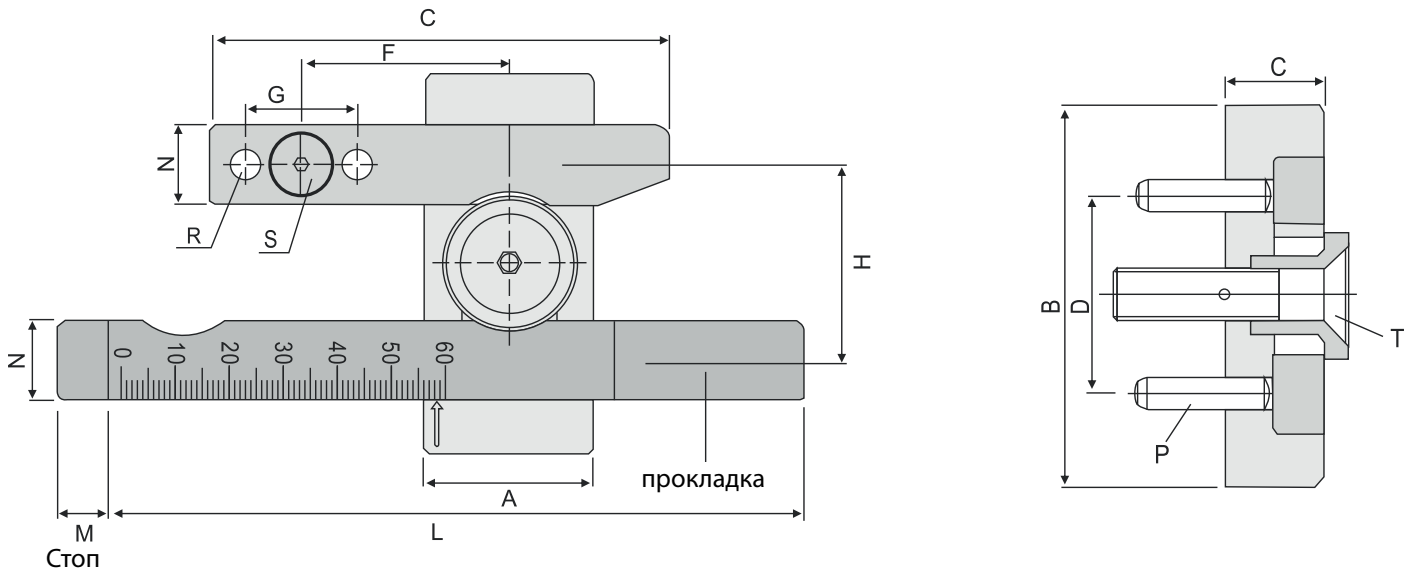


ОПИСАНИЕ: Уникальный дизайн наличие шкалы гарантируют высокую точность для первого раскрытия формы.

МАТЕРИАЛ: 1.0503
ТВЕРДОСТЬ: 55-/+3 HRC
ПРИМЕР ЗАКАЗА: AC-КОД



Код	A	B	C	D	E	F	G	H	L	M	N	P(x2)	R(x4)	S(x2)	T	sca
AGS.226616	22	66	16	38	75	30	25	32	105	10	15	∅6x20	∅6x30	M6x30	M6x35	40
AGS.368619	36	86	19	46	102	43	32	42.7	153	12	20	∅8x24	∅8x36	M8x36	M8x40	60
AGS.421024	42	106	24	56	124	51	40	50.2	190	15	24.5	∅10x30	∅10x40	M10 x40	M10x45	80

