

## CA.09.14

. Airpicker

**FIRESTONE**

. Pneumatische Innengreifer

Air Pressure 0 MPa



Air Pressure 0.15 MPa

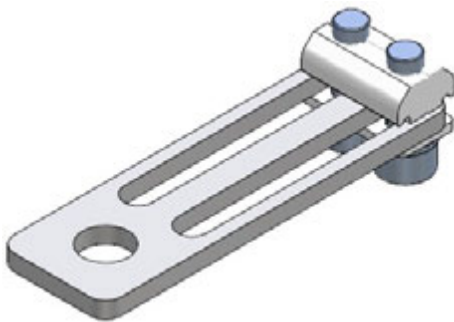


Air Pressure 0.30 MPa



## CA.09.18

. Mounting Brackets



Remarks / Anmerkungen:

Material / Werkstoff: Aluminium

Surface: silver anodized  
Oberfläche: eloxiert

. Klemmstücke

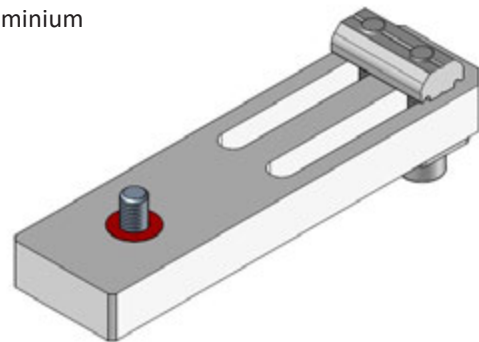


Table / Tabelle

**M** = Suitable for CA.09.14...  
Passend für CA.09.14...

**M1** = Suitable for PROFILE...  
Passend für PROFILE...

| Article no.      | M   | M1              | Weight |
|------------------|---|-----------------|--------|
| CA.04.20.06.X    | CA.09.14.06<br>CA.09.14.07                | CA.L./ CA.X..   | 34 g   |
| CA.04.20.08.X    | CA.09.14.09                               |                 | 35 g   |
| CA.09.18.1014.X  | CA.09.14.10                               |                 | 41 g   |
| CA.09.18.1719.X  | CA.09.14.14<br>CA.09.14.17<br>CA.09.14.19 | CA.X../ CA.JU.. | 50 g   |
| CA.09.18.2225.X  | CA.09.14.22<br>CA.09.14.25                |                 | 52 g   |
| CA.09.18.35.JU   | CA.09.14.35                               |                 | 78 g   |
| CA.09.18.4555.JU | CA.09.14.45<br>CA.09.14.55                |                 | 102 g  |

Application example / Anwendungsbeispiel

