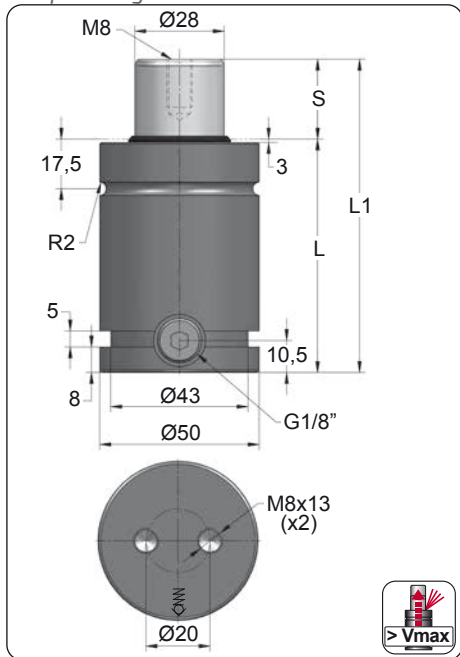


# CWC 1000 V2

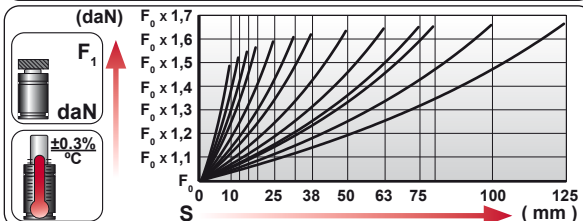
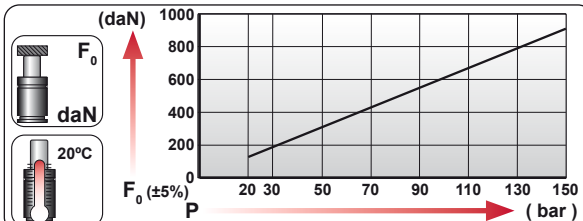
Compact Height



ORDER	S (mm)	L1 ±0,25 (mm)	L (mm)	Kg.
CWC 1000 010 V2	10	68	58	0.73
CWC 1000 013 V2	13	74	61	0.75
CWC 1000 016 V2	16	80	64	0.78
CWC 1000 019 V2	19	86	67	0.80
CWC 1000 025 V2	25	98	73	0.85
CWC 1000 032 V2	32	112	80	0.91
CWC 1000 038 V2	38	124	86	0.96
CWC 1000 050 V2	50	148	98	1.06
CWC 1000 063 V2	63	174	111	1.17
CWC 1000 075 V2	75	198	123	1.27
CWC 1000 080 V2	80	208	128	1.31
CWC 1000 100 V2	100	248	148	1.48
CWC 1000 125 V2	125	298	173	1.69



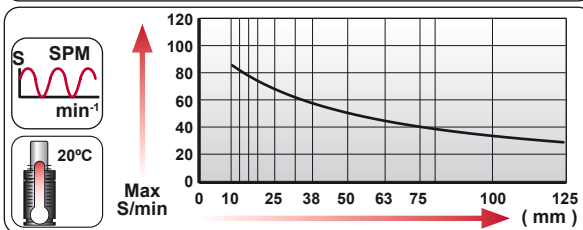
CODE				
	bar	psi	daN	daN
CWC 1000 050 V2	150	2175	920	1505
CWC-H 1000 050 V2	0	0	---	---



ENG	ORDER
DEU	BESTELLUNG
FRA	COMMANDE
ITA	ORDINE
ESP	PEDIDO
POR	PEDIDO

**CWC 1000**     **50**

**CWC 1000 050 V2**



	$S_{max} < 90\%$	$V_{max} 1,6 \text{ m/s}$	<b>Pmin (20°C)</b>	<b>Pmax (20°C)</b>	<b>Tmin</b>	<b>Tmax</b>	
--	------------------	---------------------------	--------------------	--------------------	-------------	-------------	--

N <sub>2</sub>	S <sub>max</sub> < 90%	V <sub>max</sub> 1,6 m/s	bar psi	bar psi	°C °F	°C °F	600 CP-
			20 290	150 2175	0 32	80 176	

