

CA.01 SWM

. Quick changer (robot side)

. Schnellwerkzeugwechsler (Roboterseite)

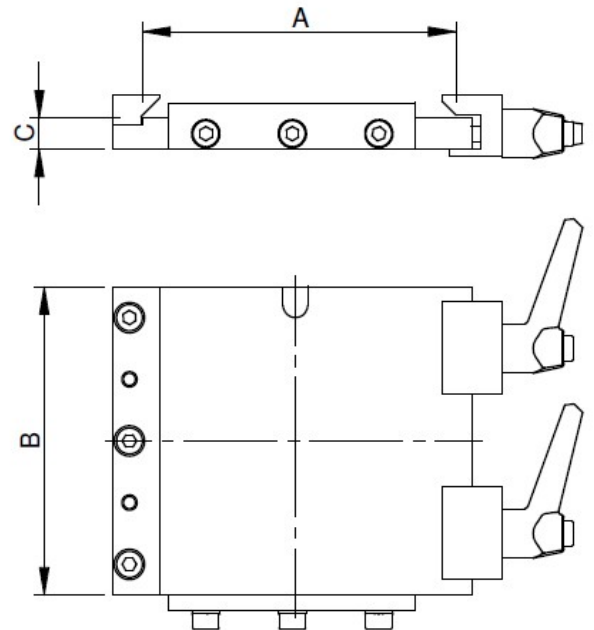
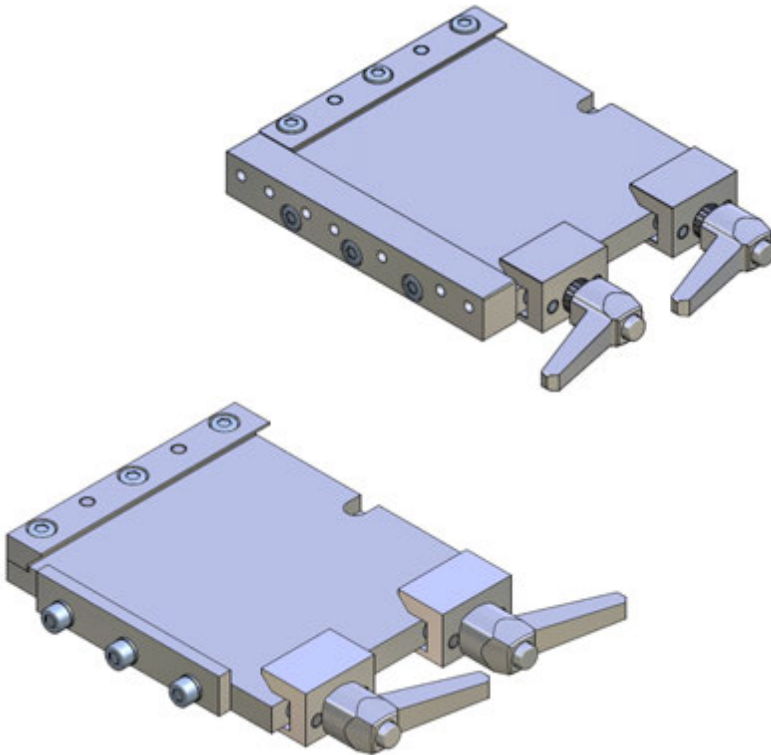


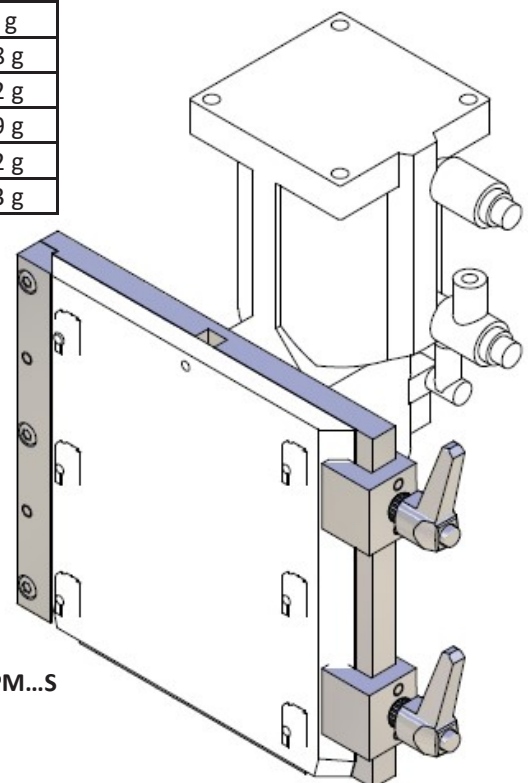
Table / Tabelle

H = Handling weight as approx. value
Handhabungsgewicht als Richtwert

M = Suitable for EOAT Groundplate GPM...

Article no.	A	B	C	H		M	Weight
CA.SWM0	60	60	10	5 kg	ALUMINIUM	CA.GPM0	140 g
CA.SWM1	100	100		10 kg		CA.GPM1	441 g
CA.SWM1S*				...	STEEL	CA.GPM1S	1138 g
CA.SWM2	160	160	12	20 kg	ALUMINIUM	CA.GPM2	1132 g
CA.SWM2S*				...	STEEL	CA.GPM2S	3099 g
CA.SWM3	250	250		40 kg	ALUMINIUM	CA.GPM3	2962 g
CA.SWM3S*			...	STEEL	CA.GPM3S	8173 g	

Application example / Anwendungsbeispiel



CA.GPM...S

Remarks / Anmerkungen:

Material / Werkstoff: Aluminium / *Steel / *Stahl

Surface: silver anodized / *galvanized
Oberfläche: eloxiert / *verzinkt