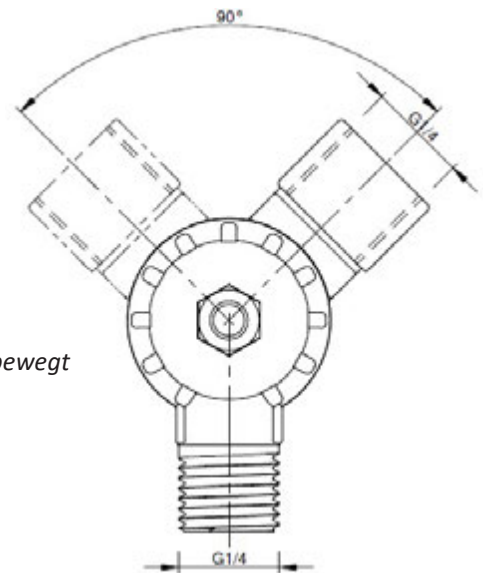
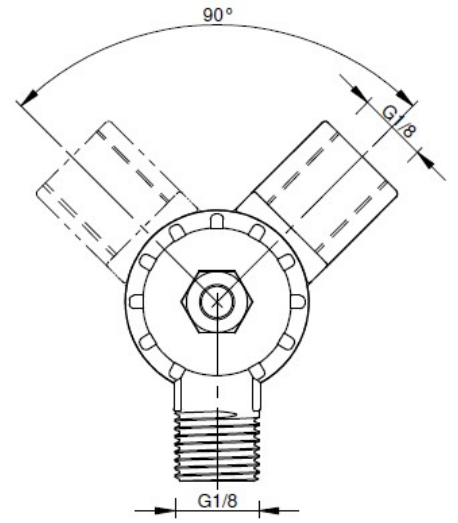
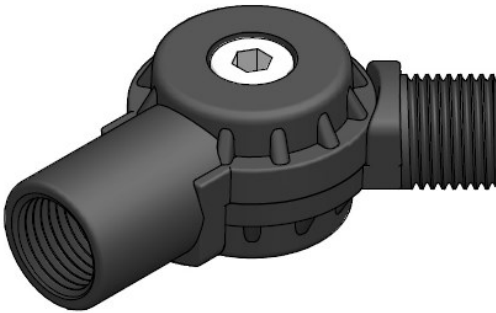


## CA.07.01

. Elbow arm

. Einstellbarer Winkelhalter



Remarks / Anmerkungen:

Material / Werkstoff: POM

Not for compressed air (only vacuum).  
Nicht für Druckluft geeignet. Nur für Vakuum.

It is possible to set continuously the angle from 0° to +/- 90°  
Die Verbindung kann kontinuierlich in einem Winkel von 0° und +/- 90° bewegt werden

Article no.	G1	G2	Weight
CA.07.01.001	G 1/8	G 1/8	7 g
CA.07.01.002	G 1/4	G 1/4	15 g

Application example / Anwendungsbeispiel

