

АЛЬТЕРНАТИВНЫЕ КОДЫ:

E2400, E2404, E2410, OAN, OMN, YAN, YMN, Z4861

МАТЕРИАЛ:

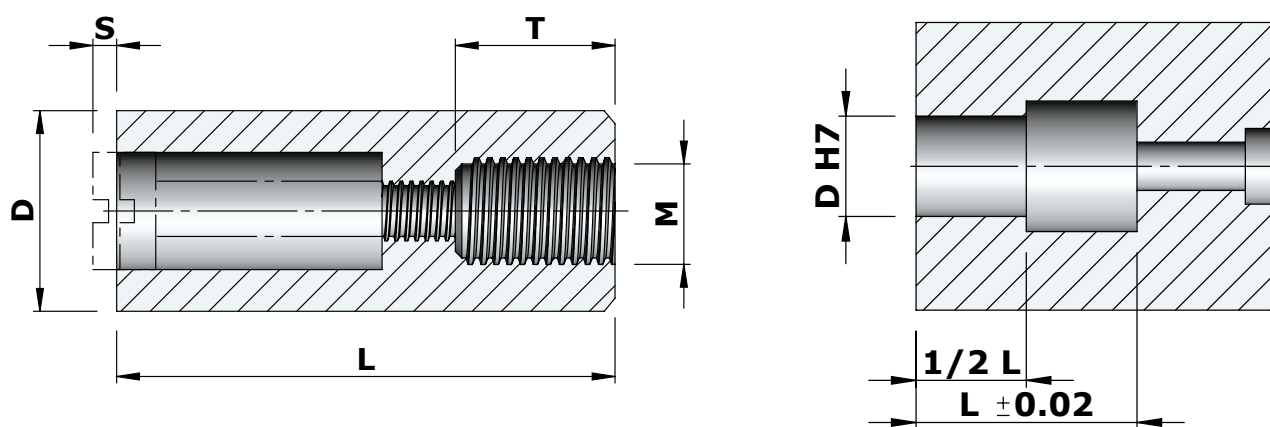
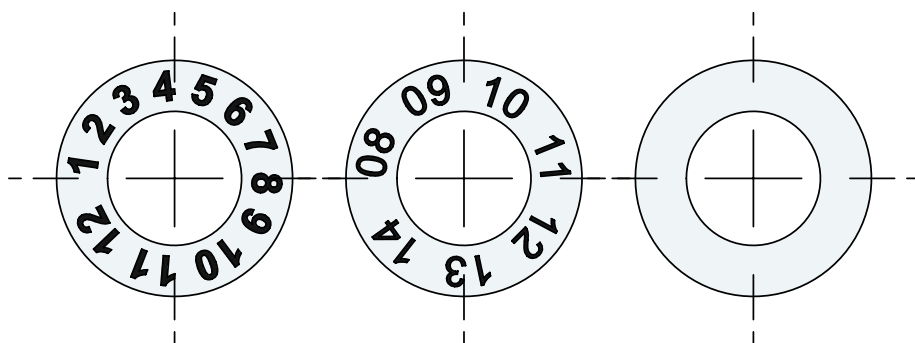
сталь закаленная

ОПИСАНИЕ:

Датировщик используется для нанесения даты изготовления на отливаемую деталь; практичен благодаря возможности вращения и замены вставки отверткой; возможно крепление сзади.

ПРИМЕР ЗАКАЗА:

КОД



Код Месяцы	Код Год	Код Без обозначений	D	L	M	T	S
CLM -05	CLA -05	CLN -05	5	17	M3	3,5	0,20
CLM -06	CLA -06	CLN -06	6	17	M3	3,5	0,20
CLM -08	CLA -08	CLN -08	8	20	M4	4	0,35
CLM -10	CLA -10	CLN -10	10	20	M5	4	0,35
CLM -12	CLA -12	CLN -12	12	25	M6	6	0,50
CLM -16	CLA -16	CLN -16	16	33	M8	8	0,60

Датировщики

- это компоненты, которые позволяют получить идентификацию времени отлитого изделия.

Корпус и внутреннюю вставку можно заказать отдельно. Установка и расположение внутренней вставки должны выполняться с помощью отвертки.

Замена внутренней вставки может быть сделана с передней стороны отверткой без снятия корпуса.

По запросу могут быть сделаны датировщики со специальной гравировкой.

Примечание:

Материал: закаленная сталь, 50/55 HRC

Все внутренние вставки будут снабжены пружиной

Максимальная рабочая температура: 140 °C

Все корпуса имеют срок действия 7 лет;