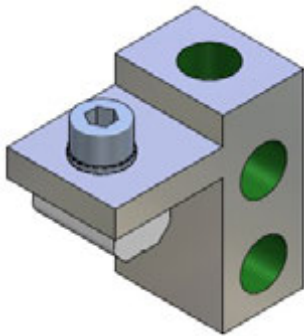


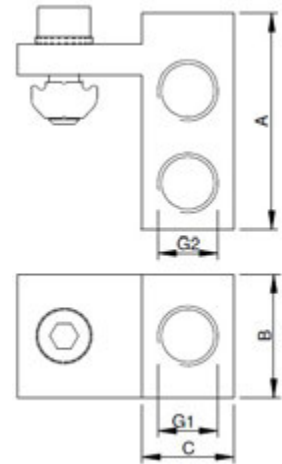
CA.12 VTB

PNEUMATIC

. Air vacuum manifold 1 - 4



. Verteilerblock 1 - 4



1 Main connection - 4 output terminal / 1 Kreis - 4 Ausgänge

Article no.	A	B	C	G1	G2	M	Weight
CA.VTB.X.141818	35	20	15	G 1/8	G 1/8	X	35 g
CA.VTB.JU.141818						JU	37 g

Table / Tabelle

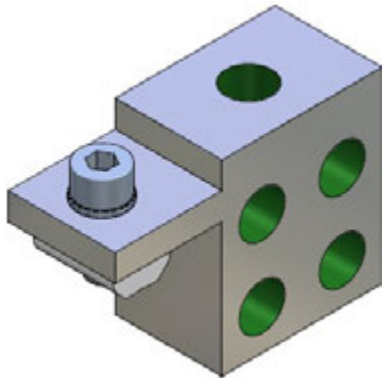
M = Suitable for PROFILE...
Passend für PROFILE...

Remarks / Anmerkungen:

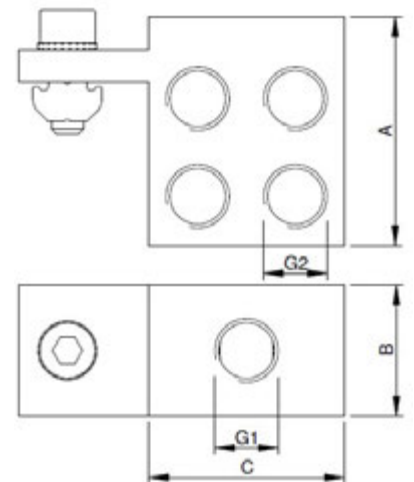
Material / Werkstoff: Aluminium

Surface: silver anodized
Oberfläche: eloxiert

. Air vacuum manifold 1 - 8



. Verteilerblock 1 - 8



1 Main connection - 8 output terminal / 1 Kreis - 8 Ausgänge

Article no.	A	B	C	G1	G2	M	Weight
CA.VTB.X.181818	35	20	30	G 1/8	G 1/8	X	55 g
CA.VTB.JU.181818						JU	58 g

Application example / Anwendungsbeispiel

