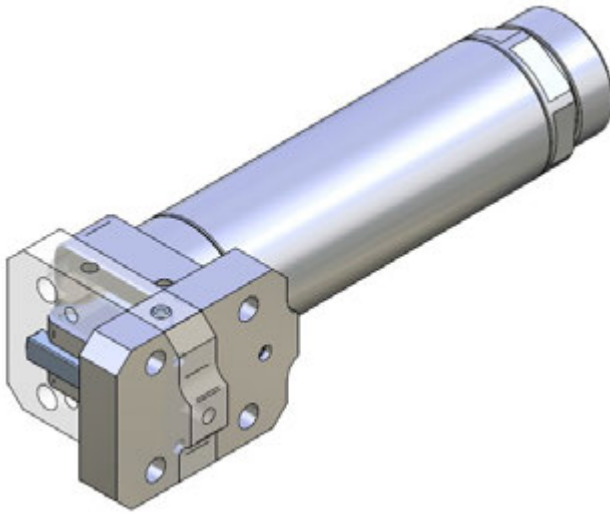


CA.09 RBL 90°

. Pneumatic tilt

. *Pneumatische Kippeinheit*



Remarks / Anmerkungen:

Work principle: single acting
Wirkprinzip: Einfachwirkend

Extension thread for Extension Tube VLR
Verlängerungsgewinde für Verlängerungsrohr VLR

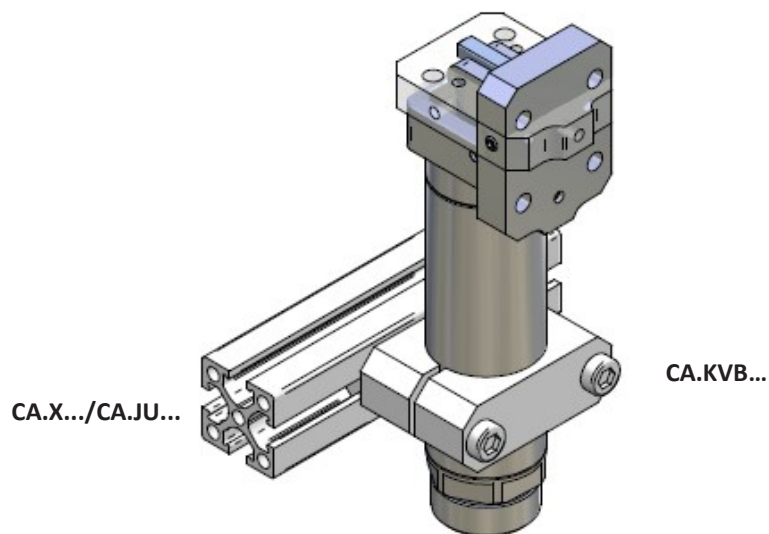
Working pressure: 6 bar clean and dry air
Betriebsdruck: 6 bar gefilterte und getrocknete Luft verwenden

Material / Werkstoff: Aluminium

Surface: silver anodized
Oberfläche: eloxiert

Article no.	Stroke	External Diameter	Grip force (at 6 bar)	Cycle air consumption	Weight
CA.RBL.30	90°	Ø 30 mm	300 N	12.9 cm ³	270 g

Application example / Anwendungsbeispiel



CA.09 RBL 90°

. Dimensions

. Maße

Article no.	A	B	C	D	E	F	G	H	I	M	N	O	P	Q	R	S	T	CH
CA.RBL.30	∅ 30	146.5	37	49	25	25	5.3	M27x1	1/8	10	11	19	90.8	13.3	23.4	4.1	4	27

