

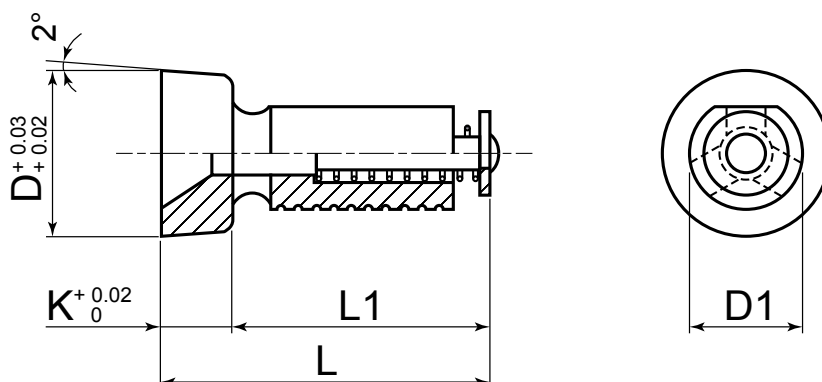
АЛЬТЕРНАТИВНЫЕ КОДЫ:

Z491; E1670

ОПИСАНИЕ:

ПРИМЕР ЗАКАЗА:

АС491/8



Код	D1	D2	K	L1	L2
АС491/8	8	6	5	8	16
АС491/12	12	8	5	13	21
АС491/16	16	10	6	12	22

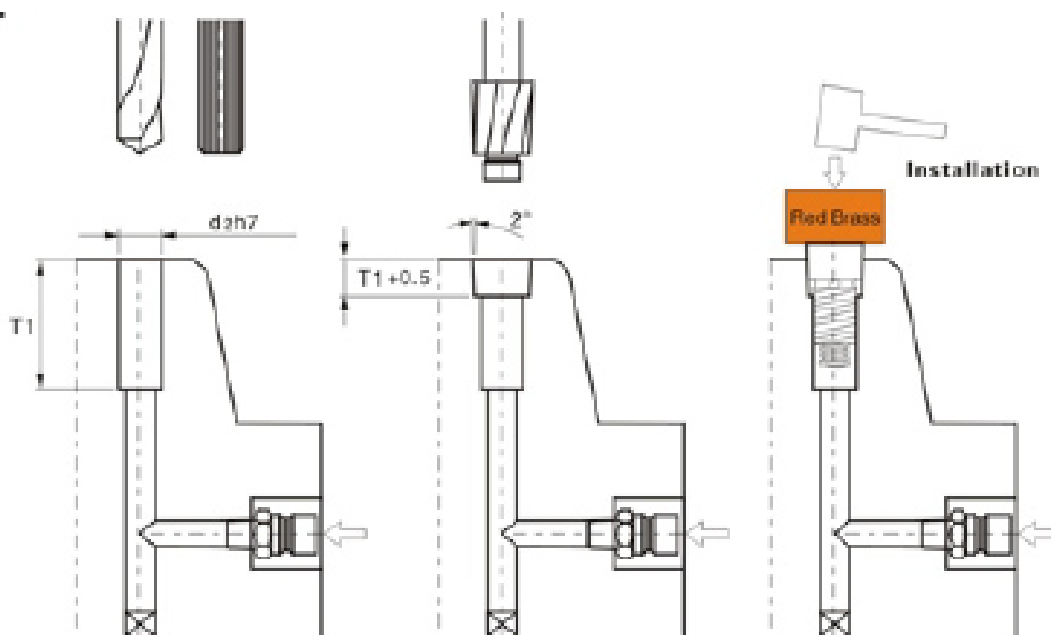


рисунок 1

Просверлите отверстия для подачи воздуха и направляющей «d2».

Рисунок 2

Подготовьте коническое отверстие для установки воздушного клапана АС491...

Рисунок 3

При размещении АС491... вплоть до приемного отверстия он будет выступать приблизительно на 0,9 мм над поверхностью контура. После нажатия в исходное положение клапан защищен от любых экстремальных условий эксплуатации.

Остальные выступы устраняются шлифованием.